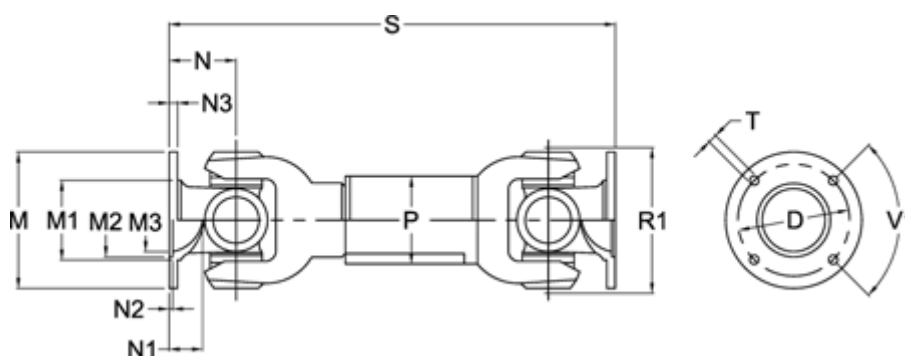


Varenummer: 071131310345035
 Beskrivelse: Kardanaxsel med udtræk 0.113.131.001
 S=345 X=35 Flange Ø150

Mål



Antal flangehuller	= 8	N1	= 27.5	Udtræk X = 35
D	= 130 \pm 0,1	N2	= 3 \pm 0,5	V1 grader = 45
Flangediameter M	= 150	N3	= 9	
M1	= 104	P	= 70x4	
M2	= 90	R1	= 125	
M3	= 80	S min.	= 345	
Maks. bøjningvinkel grader	= 18	Spline dim. DIN 5480	= 50x2x24	
N	= 60	T	= 10 B12	